

SWING ST0524



3 - 14 jahre



2 kinder



11,4 m²

Spezifikation des Materials

- Konstruktion aus Edelstahl und feuerverzinktem und pulverbeschichtetem Stahl,
- Sitze aus witterungsbeständigen HDPE-Platten,
- Griffe aus rostfreiem Stahl,
- Schrauben aus rostfreiem Stahl und/oder Schrauben mit Kunststoffkappen,
- Sichere Endkappen auf der Oberseite der Struktur aus Gummi oder Polypropylen,



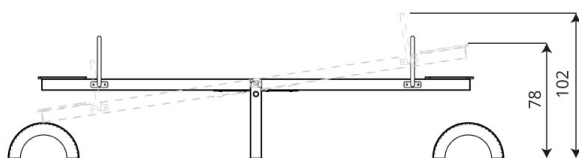
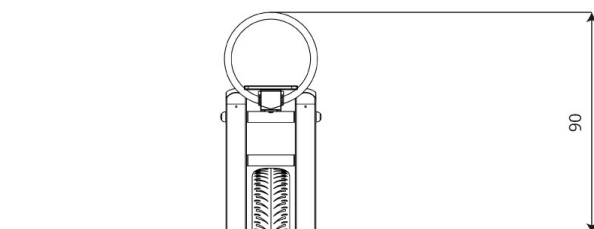
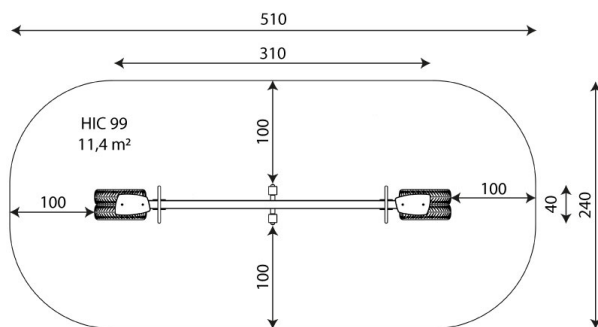
Körperliche Entwicklung



Gemeinschaft



schaukelnd



Technisches Produktblatt SWING ST0524

Produktdaten

Länge	310 cm
Breite	40 cm
Gesamthöhe	90 cm
Altersgruppe	3 - 14 Jahre
Anzahl der Benutzer	2 Kinder
Sicherheitsbereich	11,4 m²
Höhe des freien Falls	99 cm
Entsprechend der Norm EN	1176-1:2017
Gewicht des schwersten Teils	15 kg
Abmessungen des größten Teils	301x8x8 cm
Verfügbarkeit von Ersatzteilen	Ja
Installationszeit	2 h

Farbliche Optionen



Die Daten können ohne vorherige Ankündigung geändert werden.

Zusätzliche Informationen

- Für öffentliche Spielplätze geeignet
- die Geräte verfügen über ein von einer akkreditierten Stelle ausgestelltes Zertifikat oder eine Konformitätserklärung;
- keine scharfen Kanten oder Öffnungen, die die Gefahr des Einklemmens des Kopfes, der Finger oder anderer Körperteile mit sich bringen könnten;
- Verankerung auf ebener Fläche, 80/70/60 cm tief;
- Die Darstellung dient nur als Referenz, das tatsächliche Aussehen des Geräts und seine Farbe können abweichen;

Garantie

30

30 Jahre Garantie - Statische Festigkeit von Stahl- und Edelstahlelementen

15

15 Jahre Garantie - Strukturelles Versagen von Stahl und rostfreiem Stahl, für dynamische Geräte

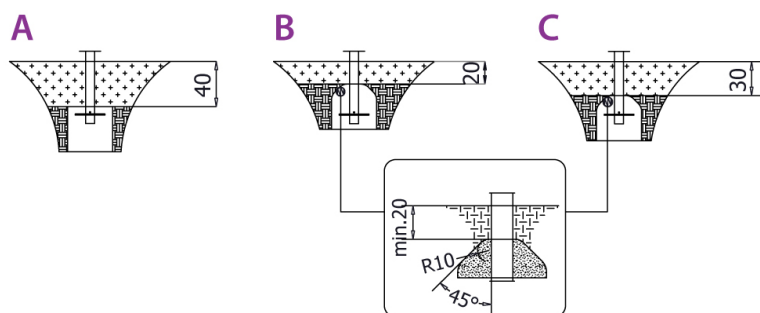
10

10 Jahre Garantie - Strukturelles Versagen von Bauteilen aus Polyethylen hoher Dichte und Hochdrucklaminaten

5

5 Jahre Garantie - Korrosion von Edelstahl und feuerverzinkten und pulverbeschichteten Bauteilen; gegen Borkenkäfer und Fäulnis im Falle von Holzbauteilen

Detaillierte Informationen in der Garantiekarte



**Größe der sicheren Oberfläche
entsprechend der freien Fallhöhe:**

HIC 99

11,4 m²

Die Daten können ohne vorherige Ankündigung geändert werden.